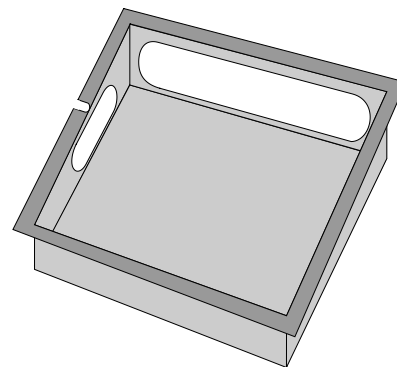


EBW1 Einbauwanne:

Die Einbauwanne **EBW1** kann für alle Tischbediengeräte aus der Modellreihe "**Major ...**" verwendet werden, um die Geräte mit Standard-Gehäuse in Funktische versenkt einzubauen, sodaß sich die Bedienfläche (Tastenfeld) in einer Ebene mit der Tischfläche befindet.



Die wichtigsten Merkmale auf einen Blick:

- für alle Tisch-BGs mit Standard-Gehäuse der Modellreihe "**Major ...**"
- robuste, mattschwarz lackierte Stahlblech-Konstruktion
- mit Universal-Aussparungen für alle möglichen Steckverbinder-Varianten
- Einbaumaße/Tischausschnitt (B x H x T): 250 x 230 x 65 mm

Bestellinformation:

Typ	Beschreibung/Lieferumfang	Best.-Nr.
EBW1	Einbauwanne, für Modellreihe " Major ... ", mit Universal-Aussparung, Ausschnittmaße (B x H x T): 250 x 230 x 65 mm	904000

Farbe: schwarz (seidenmatt)